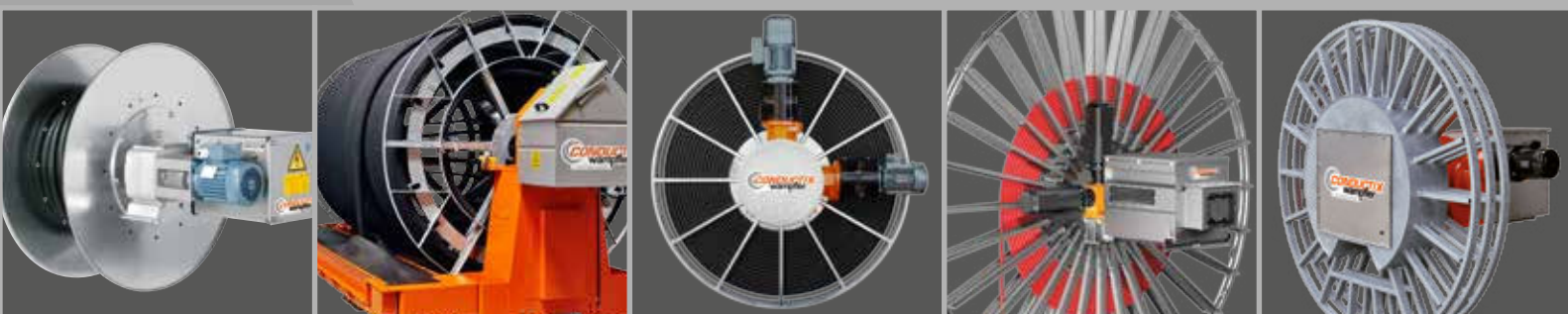


# Présentation des produits

## Enrouleurs motorisés



**CONDUCTIX**  
wampfler



909

909

20'

45' 40'

20'

40' 45'

10

KORUON

seaco

KORUON



# Une solution complète de gestion des câbles et des flexibles

Partout où des personnes et des marchandises sont en mouvement, vous trouverez des enrouleurs motorisés conçus à la demande et fabriqués par Conductix-Wampfler. Si vous avez besoin de gérer des câbles électriques essentiels, des câbles de données, des tuyaux à air ou des tuyaux à fluide, nous possédons la solution idéale !

Nos nombreuses années d'expérience dans la mise au point et la fabrication de systèmes d'enroulement motorisé nous ont permis d'élaborer une gamme de produits sophistiquée et hautement perfectionnée.

En matière de gestion des câbles basse et haute tension ou des tuyaux, les enrouleurs motorisés Conductix-Wampfler s'adaptent à tous les contextes d'utilisation.

La fiabilité ne supporte pas le moindre compromis. Les enrouleurs Conductix-Wampfler manipulent les câbles en toute sécurité dans tous les contextes d'utilisation essentiels.



Aussi bien dans les ports de conteneurs et de vrac, les aciéries, les théâtres, les stations de traitement des eaux usées et les mines, les enrouleurs motorisés Conductix-Wampfler répondent de manière fiable aux exigences les plus strictes, même par des conditions environnementales difficiles.

L'installation sur site s'effectue très vite et la maintenance périodique est à la fois rapide et facile. Pendant leur durée de vie, les enrouleurs motorisés Conductix-Wampfler minimisent votre coût total de possession.

Conductix-Wampfler propose à ses clients une gamme complète de services. Outre la livraison de l'enrouleur motorisé, nous proposons des services de conseil de projet qualifiés, des services complets d'ingénierie système, la sélection du câble adéquat et une gamme complète d'accessoires.

Parmi les services importants que nous fournissons à nos clients, citons la gestion de la logistique des projets et la mise en service sur site.

Ainsi, les signaux d'énergie et de données atteignent vos machines en toute sécurité et fiabilité, partout où ils sont nécessaires.

Conductix-Wampfler propose des services, aussi bien avant qu'après la vente, depuis son réseau mondial de bureaux de vente. Nous nous tenons à vos côtés : partout dans le monde !



Fonctionnement 24 heures/24, 7 jours/7 dans les environnements exigeants, par exemple, manipulation du matériau en vrac

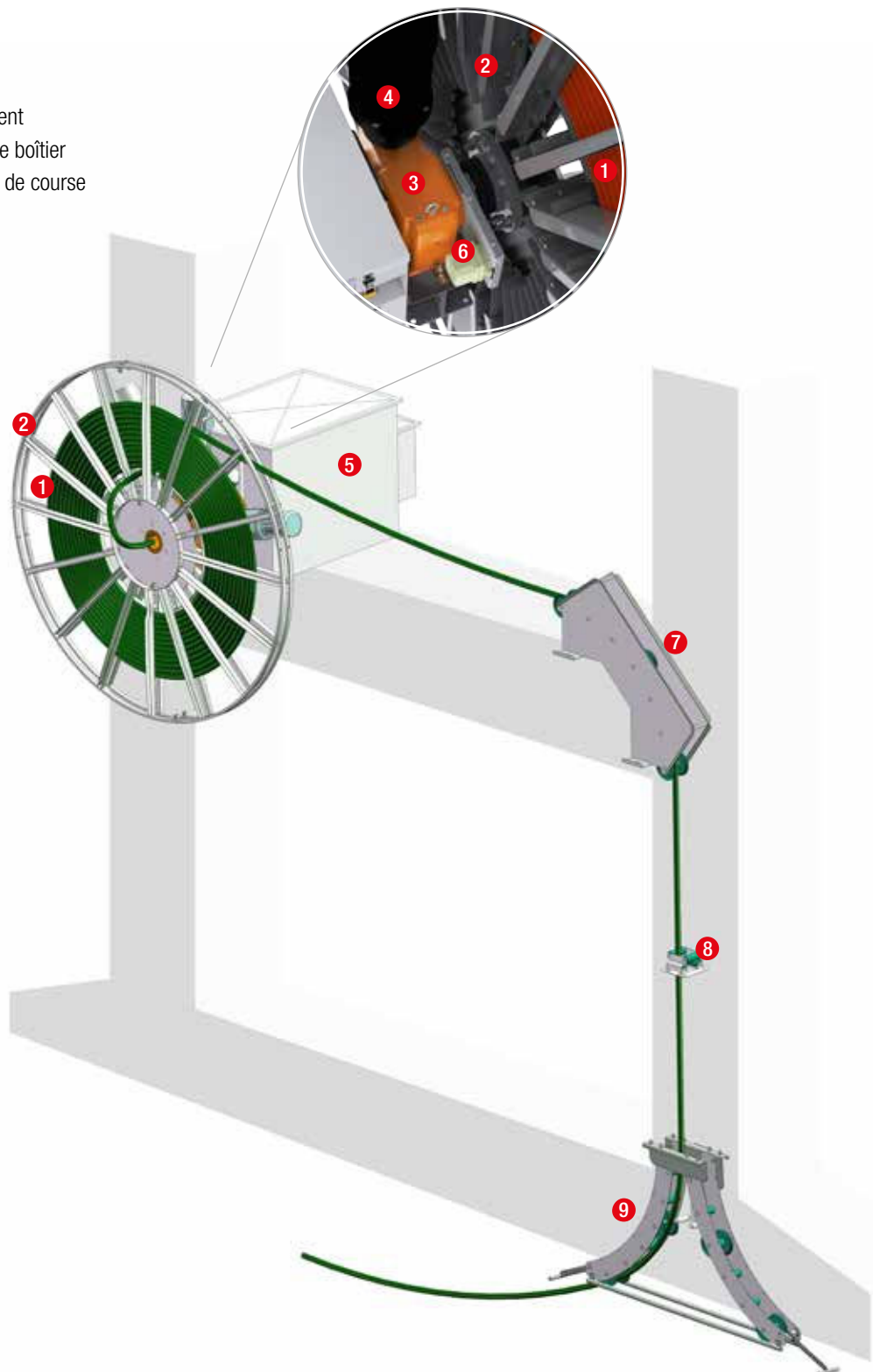
Une seule source d'approvisionnement !  
Nous vous recommandons toujours le bon câble.



# Description des composants

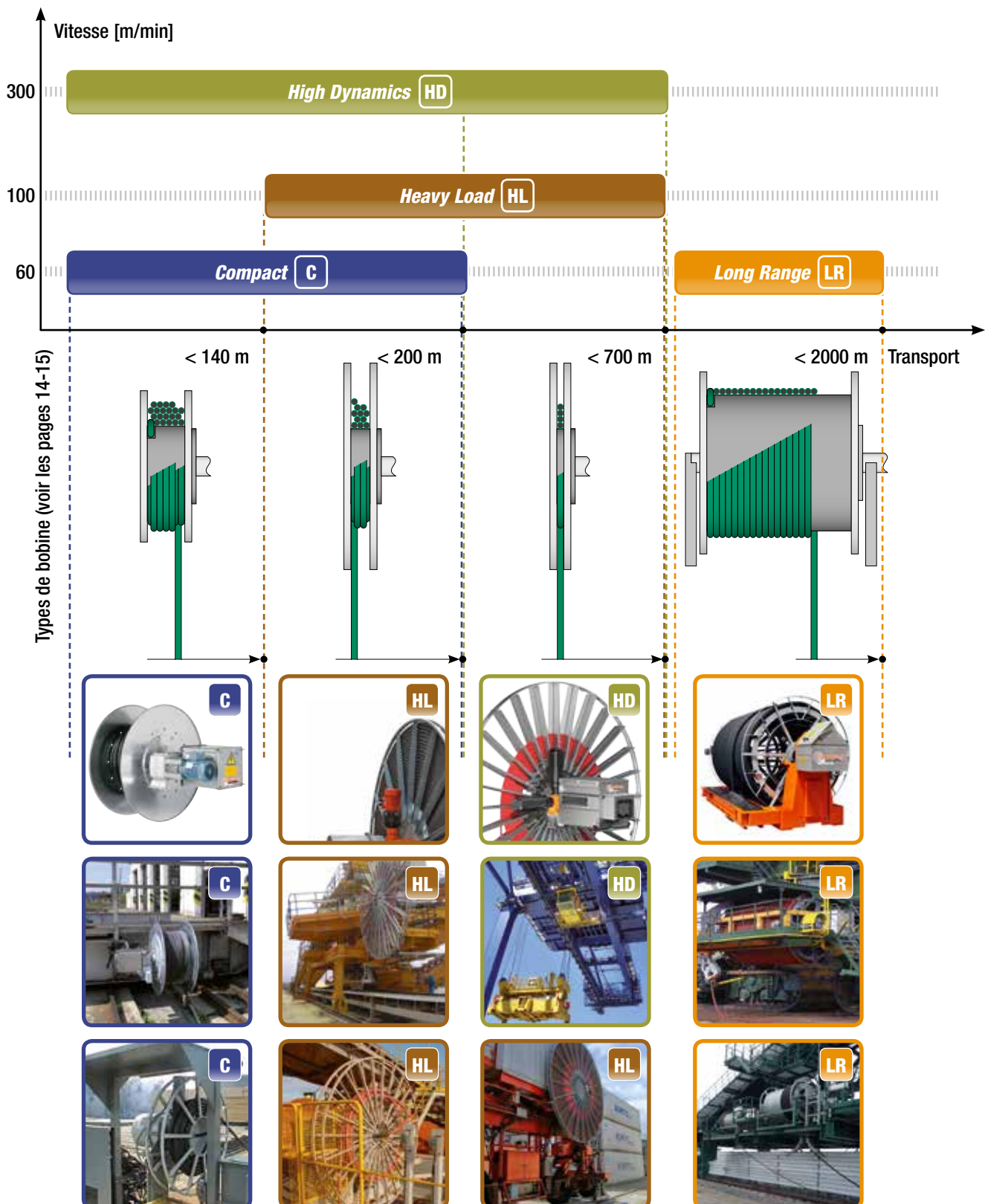
## Enrouleur motorisé

- ❶ Câble ou tuyau
- ❷ Bobine
- ❸ Engrenage
- ❹ Unité d'entraînement
- ❺ Joint rotatif dans le boîtier
- ❻ Interrupteur de fin de course
- ❼ Déflecteur
- ❽ Boîtier à rouleau
- ❾ Guide-câble



# Paramètres standard des enrouleurs

*Quelles sont vos exigences ?*





# Série **C** | *Compact*

## Contextes d'utilisation standard

- Grues à portique
- Ponts roulants
- Pincés ou aimants
- Chariots de transfert
- Structures de traitement des eaux usées
- Systèmes de gréement de scènes de théâtre



## Protection anticorrosion optimale

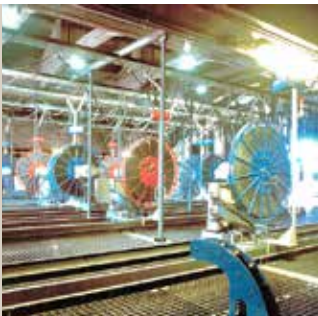
même dans les environnements difficiles. Les brides et tambours d'enroulement sont fabriqués en acier galvanisé à chaud.

**Fonctionnement fiable** avec un collecteur tournant standardisé.

**Transmission de couple hautement durable**, sans maintenance et sans contact - moteur standard avec coupleur magnétique.

## Caractéristiques

Vitesse de parcours	Jusqu'à 100 m/min
Longueur d'enroulement	200 m max.
Diamètre ext. de la bobine	Bobine d'enroulement aléatoire : 400 mm – 1 700 mm Bobine monospirale ou bobine 3-2-3 : 1 100 mm – 3 600 mm
Engrenage	W : 100 N m – 400 N m BNA : 300 N m – 700 N m
Collecteur tournant <small>(Disponible également avec joint rotatif pour installation d'un tuyau)</small>	Puissance max. : 690 V – 200 A Contrôle 690 V – 25 A Données : Ethernet 100 Mbits/s – 1 Gbits/s
Plage de températures	-30 °C – +60 °C





# Série **HL** | *Heavy Load*

## Contextes d'utilisation standard

- Portiques navire/quai (STS)
- Portiques montés sur rail (RMG)
- Portiques de déchargement de bateaux
- Empileurs/récupérateurs
- Grues pour la construction navale



## Système d'assemblage modulaire

L'enrouleur de câble peut être modifié après installation en ajoutant des unités d'entraînement.

Entraînement de coupleur magnétique (MAG Drive) ou entraînement à fréquence variable (SMART Drive)

**5 ans ou 15 000 heures de fonctionnement avant que la moindre maintenance ne soit nécessaire**  
Les engrenages sont graissés en usine.

**Protection anticorrosion optimale pour gérer les environnements agressifs**

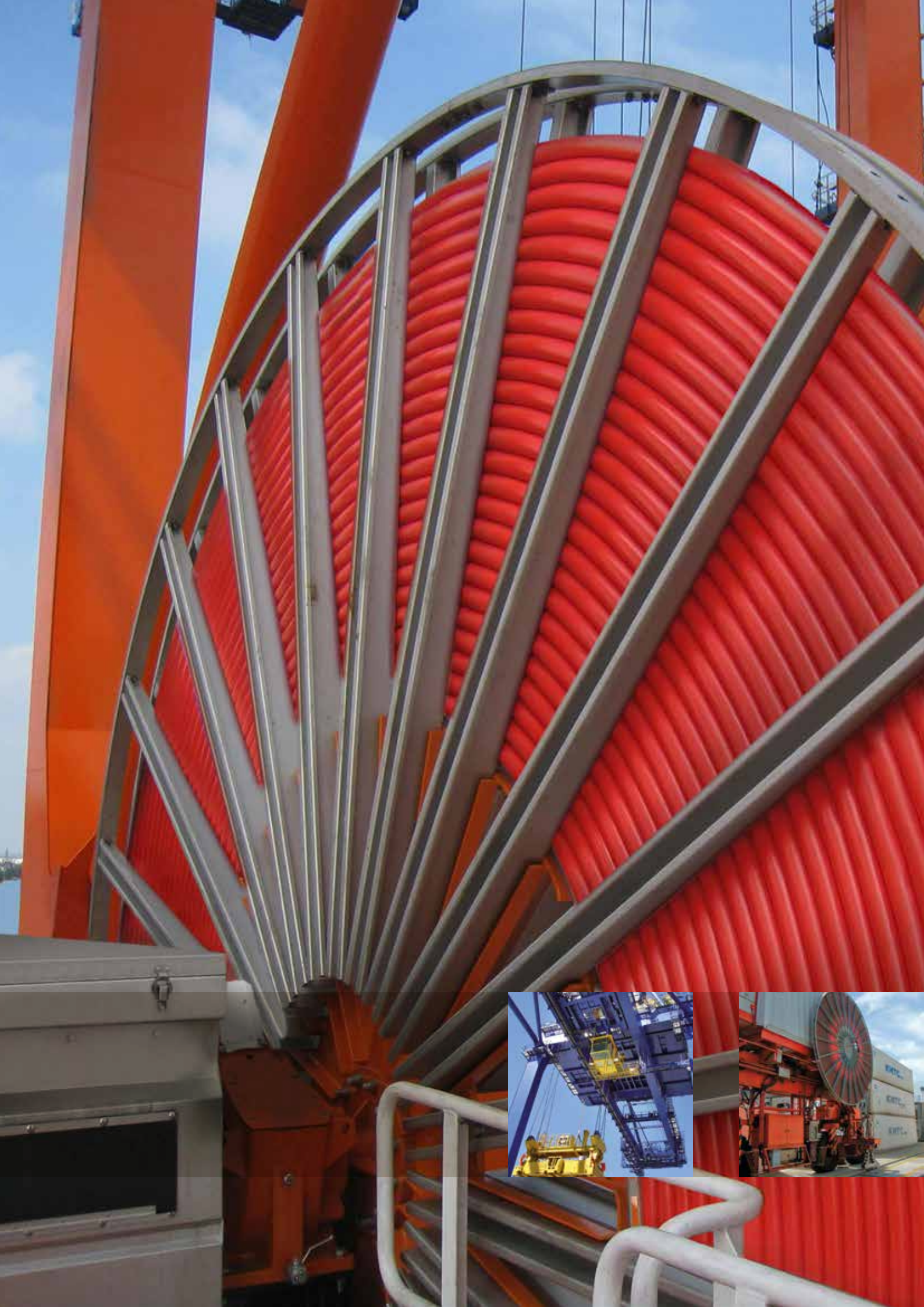
Les brides et tambours d'enroulement sont fabriqués en acier galvanisé à chaud ou en acier inoxydable.

## Caractéristiques

Vitesse de parcours	MAG Drive : Jusqu'à 100 m/min SMART Drive : Jusqu'à 180 m/min avec Active Control Unit Jusqu'à 50 m/min avec Core Control Unit
Longueur d'enroulement	700 m max.
Diamètre ext. de la bobine	Bobine monospirale ou bobine 3-2-3* : 1 100 mm – 8 000 mm
Engrenage	BNA : 1 100 N m – 16 000 N m HD : 3 400 N m – 6 500 N m HD : 2 400 N m – 10 000 N m
Collecteur tournant <small>(Disponible également avec joint rotatif pour installation d'un tuyau)</small>	Basse tension max. : 690 V – 1 600 A Haute tension max. : 24 000 V – 500 A Contrôle max : 500 V – 25 A Données : Ethernet 100 Mbits/s – 1 Gbits/s   Fibre optique Multimode – Mode unique
Plage de températures	-40 °C – +60 °C

\* Pour obtenir une description complète de la bobine 3-2-3, voir la page 14

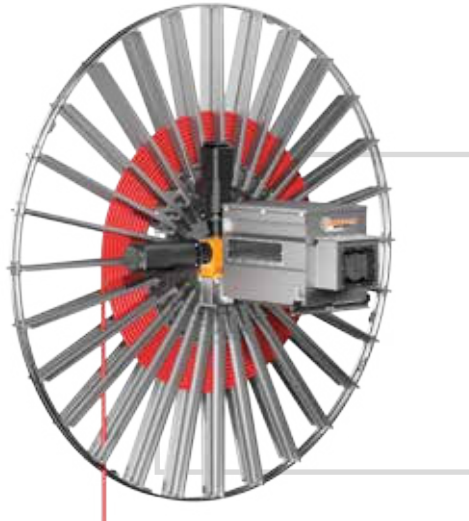




# Série **HD** | *High Dynamics*

## Contextes d'utilisation standard

- Bobines pour épandeurs
- Portiques navire/quai (STS)
- Ponts roulants gerbeurs automatisés
- Portiques montés sur rail (RMG)
- Ponts roulants électriques sur pneus (E-RTG)
- Grues intermodales
- Grues RTG (ARTG) automatisées



**Le contrôle avancé de la vitesse et du couple** est idéal pour les machines qui se caractérisent par un fonctionnement hautement dynamique.

**Composants hautement efficaces** et faible inertie de démarrage.

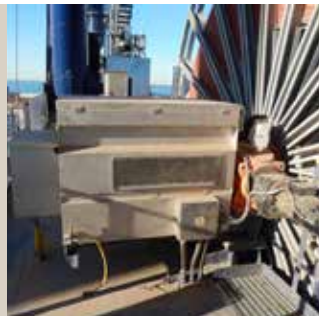
**Grâce à une manipulation toute en douceur**, la durée de vie des câbles et plus généralement la fiabilité de l'ensemble du système s'améliorent.

**Protection anticorrosion optimale pour gérer les conditions agressives**

Les brides et tambours d'enroulement sont fabriqués en acier galvanisé à chaud ou en acier inoxydable.

## Caractéristiques

Vitesse de parcours	MAG Drive : jusqu'à 150 m/min SMART Drive : Jusqu'à 300 m/min
Longueur d'enroulement	700 m max.
Diamètre ext. de la bobine	Bobine monospirale : 1 100 mm – 8 000 mm
Engrenage	BNA : 1 100 N m – 10 000 N m HD : 2 400 N m – 10 000 N m
Collecteur tournant	Basse tension max. : 690 V – 1 600 A Haute tension max. : 24 000 V – 500 A Contrôle max : 500 V – 25 A Données : Ethernet 100 Mbits/s – 1 Gbits/s   Fibre optique Multimode – Mode unique
Plage de températures	-40 °C – +60 °C





# Série **LR** | Long Range

## Contextes d'utilisation standard

- Empileurs/récupérateurs
- Excavateurs à roue-pelle
- Chariots mobiles
- Convoyeurs mobiles
- Raclours
- Châssis superposés



## Extra longue distance de déplacement

Bobine de type tambour monocouche ou multicouche.

## Tambour de type squelette

assurant un refroidissement optimal des câbles et réduisant l'inertie.

## La plate-forme à structure modulaire

permet divers agencements et une adaptation parfaite à la structure de la machine.

## Construction robuste

pour les environnements difficiles.

## Caractéristiques

Vitesse de parcours	Jusqu'à 60 m/min
Longueur d'enroulement	2 000 m max.
Diamètre ext. de la bobine	Jusqu'à 3,3 m
Engrenage	BNA : 1 000 N m – 18 000 N m SMART Drive : 1 000 N m – 8 500 N m
Collecteur tournant <small>(Disponible également avec joint rotatif pour installation d'un tuyau)</small>	Basse tension max. : 690 V – 1 600 A Haute tension max. : 36 000 V – 500 A Contrôle max. : 500 V – 25 A Données : Ethernet 100 Mbits/s – 1 Gbits/s   Fibre optique Multimode – Mode unique
Plage de températures	-40 °C – +60 °C

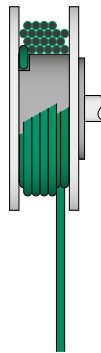


# Bobines

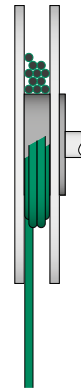
La bobine constitue l'un des composants les plus essentiels d'un enrouleur motorisé. En choisissant la bobine idéale, il est possible d'optimiser les performances et de maximiser la durée de vie du câble. Une bobine parfaitement adaptée permet d'augmenter les cycles de maintenance et d'éviter les temps d'immobilisation.

Grâce à une solution standard ou personnalisée, Conductix-Wampfler est toujours en mesure de proposer le type de bobine le mieux adapté à votre contexte d'utilisation.

## • Bobines d'enroulement aléatoires



## • Bobines 3-2-3



La **bobine d'enroulement aléatoire** convient en particulier aux câbles ou tuyaux courts ou de longueur moyenne.

Lors de l'enroulement, le câble est réparti de manière naturelle autour du tambour sans système de guidage du câble.

Les **bobines 3-2-3** allient des bobines monospirales à des bobines d'enroulement aléatoire, sur lesquelles le câble est empilé sur plusieurs épaisseurs, chacune d'une largeur correspondant à trois diamètres de câble.

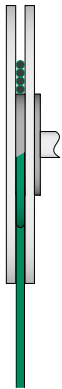
En règle générale, la bobine 3-2-3 est utilisée lorsque l'espace disponible est limité.

**Bobine monospirale double**, avec deux câbles identiques aux larges sections transversales.



Bobine d'enroulement nivelé avec câble d'alimentation sur un empileur/récupérateur

• Bobines monospirales

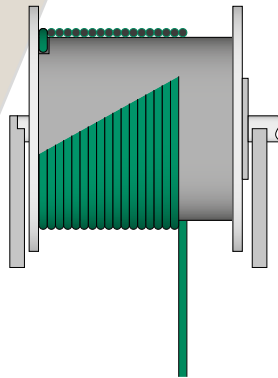


La **bobine monospirale** enroule le câble sur le même plan et empêche la torsion du câble. Elle garantit une plus grande longévité de votre câble.

Les bobines monospirales présentent une exposition maximale à l'air ambiant et assurent un refroidissement optimal du câble.

Les bobines monospirales les plus grandes peuvent accueillir jusqu'à 700 mètres de câble.

• Bobines d'enroulement nivelé



Les **bobines d'enroulement nivelé** sont conçues pour accueillir des câbles d'une longueur d'au moins 1 000 mètres.

Le câble est enroulé sur une, deux ou trois épaisseurs sur un tambour cylindrique. Le câble est agencé par un système de guidage entraîné par le tambour de la bobine.

• Bobines spéciales



Sur demande, Conductix-Wampfler peut mettre au point des **bobines spéciales** du type :

- Bobines monospirales doubles
- Bobines monospirales simples
- Bobines fabriquées dans d'autres matériaux, par exemple, acier inoxydable
- Bobines présentant une protection et/ou des dimensions spéciales
- Bobines à la structure renforcée pour les contextes d'utilisation difficiles.

## Unités d'engrenages



L'unité d'engrenages soutient tous les composants de la bobine et adapte la vitesse de rotation, ainsi que le couple au contexte d'utilisation.

### Engrenages Conductix-Wampfler pour contextes d'utilisation compacts : Type W

Cette unité d'engrenages compacte est facile à installer et peut répondre aux exigences de couple faible à moyen. L'engrenage de type W est disponible en trois tailles.



Les engrenages de type W assurent des valeurs de couple comprises entre 100 N m et 800 N m. Chacun d'eux est monté dans un boîtier en aluminium anticorrosion. L'unité d'entraînement et le collecteur tournant sont parallèles à l'arbre creux, ce qui permet d'obtenir des dimensions compactes.

### Engrenages Conductix-Wampfler pour usage intensif : Type BNA

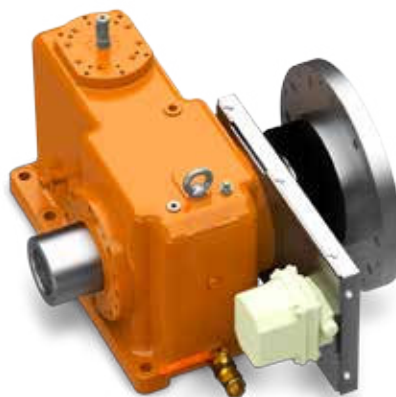
Ces unités à engrenages coniques sont conçues pour répondre à des exigences de couple moyen à élevé, et à des conditions exigeantes, offrant un service maximal.



Les engrenages BNA fournissent des valeurs de couple comprises entre 1 100 N m et 19 000 N m. La grande stabilité dimensionnelle du boîtier en fonte assure une grande longévité, même en cas de fortes contraintes mécaniques et dynamiques. Les engrenages sont lubrifiés pour 5 ans ou 15 000 heures de fonctionnement.

### Engrenages hautement dynamiques Conductix-Wampfler : Type KHD

Conçu pour les contextes d'utilisation les plus rapides et les plus dynamiques à l'heure actuelle, qui se caractérisent par des exigences de couple élevées et des contraintes dynamiques extrêmes.



Les engrenages de type KHD assurent un couple compris entre 2 400 N m et 10 000 N m. La conception robuste des engrenages cylindriques résiste aux brusques changements de vitesse et de charge tout en transmettant la puissance élevée requise.

# Joint rotatifs

## Collecteurs tournants

Conductix-Wampfler possède des décennies d'expérience dans la conception et la fabrication de collecteurs tournants.

Nos collecteurs tournants sont notamment conformes aux normes internationales IEC, UL, NEMA et VDE. Les collecteurs tournants Conductix-Wampfler ont été conçus pour être utilisés dans les contextes suivants :



### Puissance

- Basse tension jusqu'à 690 V et 1 250 A
- Haute tension jusqu'à 36 000 V et 500 A
- Cycle de service à 100 %

### Contrôle + données

- Basse tension jusqu'à 690 V et 25 A
- Transmission de données à partir de dispositifs de contrôle et de mesure, ainsi que de matériel informatique, audio/vidéo et de télécommunications.
- Cycle de service à 100 %

### Construction mixte

- Collecteurs tournants mixtes de puissance et de contrôle
- Collecteurs présentant des diamètres identiques ou différents sur le même ensemble

### Joint rotatif (pour bobines de tuyaux)

Pour le transport d'air, de gaz ou de fluides, les enrouleurs motorisés peuvent être dotés d'un joint rotatif monocanal ou multicanal.

- Diamètres de filetage de tuyau disponibles :  
 $\frac{3}{8}$ " -  $\frac{1}{2}$ " -  $\frac{3}{4}$ " - 1" - 1  $\frac{1}{4}$ " - 1  $\frac{1}{2}$ " - 2" - 2  $\frac{1}{2}$ " - 3"
- Les joints rotatifs présentent un placage standard en Kanigen® (nickelage autocatalytique).

## Émetteur/récepteur sur fibre optique (TFO)

Conductix-Wampfler a été l'un des premiers fabricants de bobines de câbles à mettre au point un émetteur/récepteur sur fibre optique capable de répondre aux exigences industrielles.

Les câbles en fibre optique sont idéaux lorsqu'il s'agit de transmettre de gros volumes d'informations sur de longues distances.



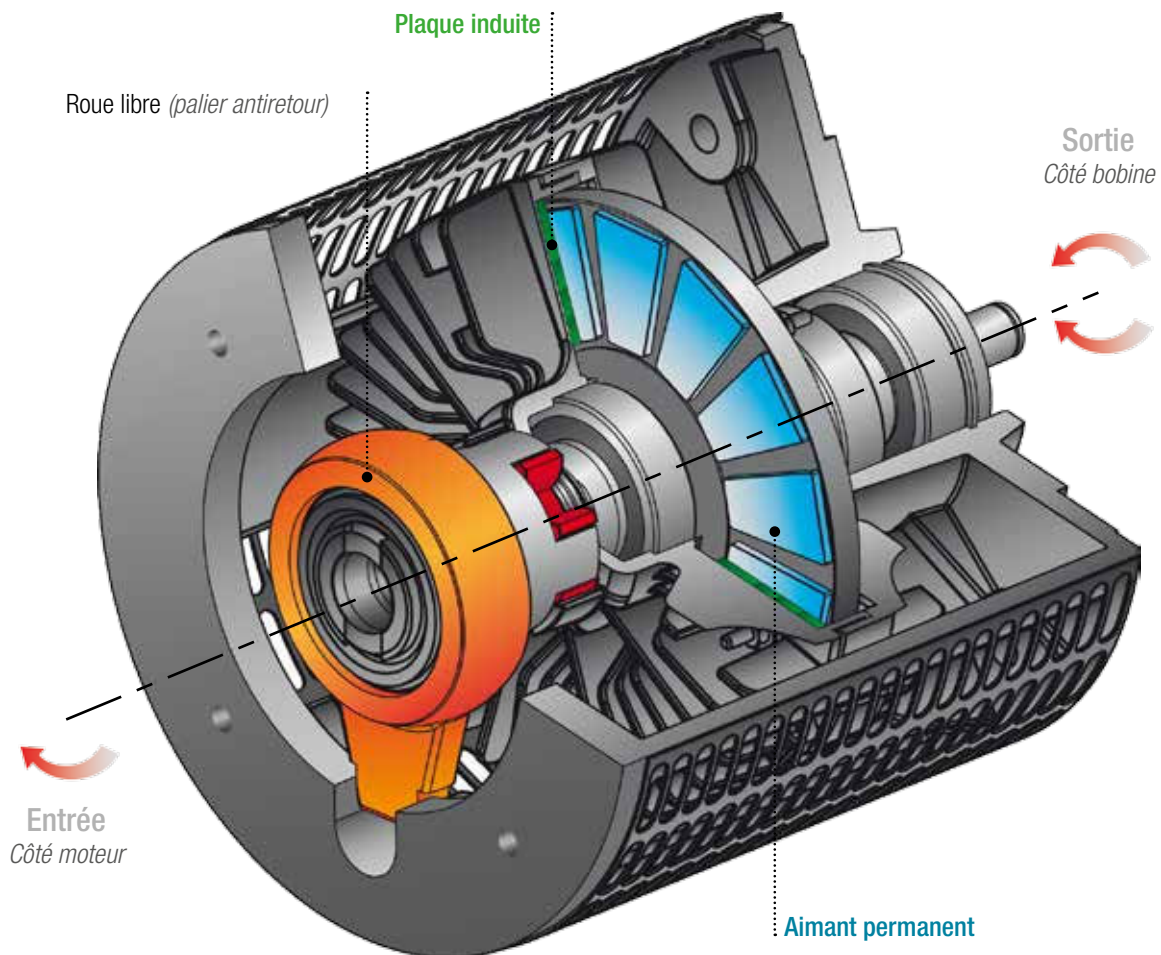
- Fibres optiques :  
 mode unique (9/125) ou mode multiple (50/125 et 62,5/125)
- Atténuation :  
 Mode unique : < 1,5 dB  
 Mode multiple : < 1,0 dB
- Disponible sur les modèles assurant 40, 80 ou 120 tours et 6, 12, 18 ou 24 fibres
- Les connecteurs standard sont de type ST (types FC, SC et autres disponibles sur demande)



Joint rotatif pour bobine de tuyaux

# Entraînements - Magnétiques | MAG Drive

Moteur standard avec coupleur magnétique Conductix-Wampfler



## Avantages de Conductix-Wampfler MAG Drive

- Conception optimisée garantissant une hystérèse magnétique maximale :
  - Haute efficacité et faible consommation d'énergie
  - Couple constant et régulier garantissant la longévité des câbles
- Aucun contact : absence de frottement, d'huile, de maintenance
- Absence de perte de tension de câble pendant les pannes d'électricité
- Construction robuste s'appuyant sur des matériaux très durables
- Coupleur magnétique le plus fiable du marché

## Considérations concernant l'environnement et l'exploitation

- Le coupleur magnétique Conductix-Wampfler est totalement étanche à l'eau et à la poussière
- Fonctionne dans n'importe quelle position
- Convient aux conditions présentes en bord de mer et à une exposition aux vagues
- Convient aux environnements dangereux (jusqu'à AtEx 22)
- Fonctionne par des températures ambiantes comprises entre -40 °C et +70 °C



## Conception

Chaque coupleur magnétique Conductix-Wampfler regroupe des composants parfaitement coordonnés :

**La plaque induite** est usinée à partir d'une bague en acier magnétique durci spéciale. Sa conception spéciale optimise le rendement du coupleur magnétique Conductix-Wampfler et réduit la consommation d'énergie.

**La plaque magnétique permanente** comporte des aimants TiCoNiAl très puissants, montés avec une polarité alternée. Leur point de Curie très élevé permet de bénéficier d'un fonctionnement continu à vitesse/température élevée.

**Le boîtier** peut accueillir à la fois des plaques induites et des plaques magnétiques permanentes. Les ailettes surdimensionnées évacuent efficacement la chaleur, même lorsque la température ambiante est élevée, ce qui garantit une grande fiabilité. La conception filetée permet d'ajuster facilement le couple sur site afin de l'adapter précisément au contexte d'utilisation.

**Les roulements haut de gamme** utilisés permettent de maintenir constamment un très petit entrefer entre les plaques magnétiques. Ce dispositif garantit ainsi un rendement élevé et l'absence de frottement sur le long terme.

## Génération d'un couple constant

Les aimants permanents magnétisent la plaque induite, ce qui permet de générer un anneau de domaines magnétiques à polarité alternée.

Le champ magnétique rotatif attire les domaines magnétiques autour de la plaque induite. Le mouvement des domaines est contraint par l'hystérèse des matériaux, comme s'ils se déplaçaient dans un fluide.

Cette interaction sans contact génère un couple très constant dans une vaste plage de différences de vitesse entre l'entrée et la sortie (de 300 à 3 000 tr/min env.). Il s'agit là d'un avantage exceptionnel du coupleur CxW MAG par rapport aux moteurs de couple, aux coupleurs hydrodynamiques, aux embrayages à friction et aux coupleurs magnétiques proposés par la concurrence.

## Principe de fonctionnement

### • Enroulement du câble

La plaque induite tourne à la vitesse du moteur électrique. L'aimant permanent est alors entraîné par les forces magnétiques, tandis que la bobine enroule le câble à une vitesse correspondant à celle de la machine mobile.

### • Déroulement du câble

La plaque induite tourne toujours dans la direction de l'enroulement à la vitesse de sortie du moteur électrique. L'aimant permanent raccordé à l'arbre de la bobine tourne dans le sens opposé.

*Le moteur électrique tourne toujours dans le même sens, quelle que soit le sens de rotation de la bobine.*

### • Mise hors tension

Lorsque l'équipement est arrêté, la rotation de la plaque induite s'arrête sous l'effet d'un palier antiretour. Le champ magnétique de l'aimant permanent génère un couple qui empêche le câble de se dérouler de lui-même.

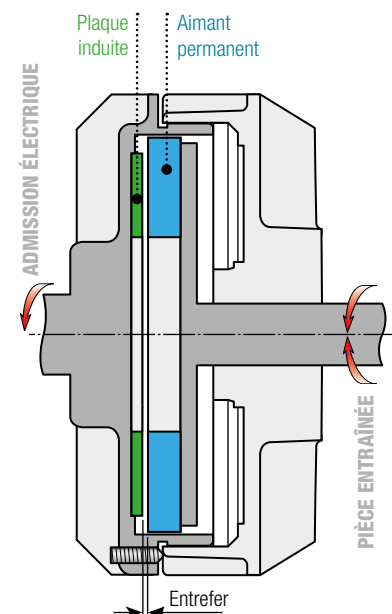
Pour autant, il est toujours possible de dérouler le câble en appliquant une force de traction supérieure au couple du coupleur magnétique.

*Par conséquent, le câble (ou le tuyau) est protégé même si la machine mobile se déplace de manière inopinée (par exemple, grue poussée par le vent).*

## Paramètres

La valeur du couple de sortie généré par le coupleur dépend de l'entrefer entre la plaque induite et l'aimant permanent. Un entrefer de taille inférieure génère un couple plus important, tandis qu'un entrefer de taille supérieure génère un couple moindre.

L'entrefer est prédéfini en usine pour le contexte d'utilisation. Toutefois, il est facile de l'ajuster sur site en cas de changements au niveau de la vitesse de déplacement, du câble ou du tuyau.





PELIGRO  
ALTO  
VOLTAJE

APL



MAERSK

AMTAL

# Entraînements - Électroniques | SMART Drive

## Moteurs VFD et unité de contrôle électronique Conductix-Wampfler

Les entraînements électroniques à fréquence variable (VFDs) pour enrouleurs de câble motorisés sont nécessaires pour les contextes d'utilisation très dynamiques.

Nos unités de contrôle actif permettent de réaliser des ajustements précis, permanents et à la volée du couple appliqué à la bobine.

Conductix-Wampfler conçoit soigneusement et ajuste ses systèmes d'enroulement afin de préserver et d'étendre la durée de vie du câble. En ce qui concerne nos systèmes d'entraînement SMART avec unité de contrôle actif :

- 1) Nous déterminons la courbe de couple optimale requise** avec l'aide de nos systèmes de conception d'enrouleurs. Cette courbe résulte de nos connaissances et expériences en matière de manipulation optimale d'un enrouleur à travers toutes les phases de déplacement afin de minimiser la traction exercée sur le câble.
- 2) Nous mettons en œuvre un algorithme de contrôle prédictif.** Cet algorithme s'appuie sur des entrées continues provenant de l'application et du système d'enroulement, tout au long du déplacement, afin d'anticiper sur les exigences en matière de couple. Il assure un contrôle régulier et stable du câble.
- 3) Nous proposons une alimentation croisée centrale en option** afin de gérer tout spécifiquement cette phase essentielle.



Les unités de contrôle électronique Conductix-Wampfler

Electronic (SMART Drive) contiennent toute cette intelligence dans un format compact, en plus de différentes options physiques facilitant l'intégration dans le local électrique en présence, en intérieur ou en extérieur.

Un enrouleur SMART Drive doté d'une unité de contrôle actif peut gérer des vitesses de déplacement de grue pouvant atteindre 300 m/min et des accélérations allant jusqu'à 0,6 m/s<sup>2</sup> \*.

### Hautes performances

Le logiciel hautes performances Conductix-Wampfler a pour objectif permanent de réduire l'usure du câble.

À ces fins, il contrôle en permanence l'entraînement à fréquence variable afin de fournir précisément le couple nécessaire.

**Un enrouleur SMART Drive actif permet même à un portique de traverser en douceur le point d'alimentation centrale à des vitesses pouvant atteindre 250 m/min. Pendant le freinage, notre système SMART Drive actif permet de récupérer la puissance.**

Conductix-Wampfler fournit la solution idéale pour chaque contexte d'utilisation. Nous commençons par fournir les composants matériels provenant de fabricants renommés de systèmes d'automatisation/composants électroniques (Siemens, ABB, TMEIC, Yaskawa, Emerson, etc.) et les packs logiciels permettant leur intégration à la commande principale de la grue. Nous y ajoutons ensuite l'ensemble de l'armoire de distribution, y compris des convertisseurs configurés et un logiciel de contrôle adapté. Pour finir, nous nous chargeons de la mise en service finale sur site.

Les enrouleurs SMART Drive Conductix-Wampfler communiquent avec le système de commande principal de la grue au moyen d'un système de bus établi ou, dans le cas de contextes d'utilisation basiques, de contacts de relais.



### Unité de contrôle principale

Conductix Wampfler propose également une unité de contrôle simplifiée et standardisée très efficace pour les contextes lents (PCR < 50 m/min).

Il s'agit d'une unité extérieure très compacte dotée d'un contrôle Nord VFD qui commande un couple d'enroulement et un couple de déroulement avec une interface de relais 24 V communiquant avec des capteurs.

\* dépend des paramètres en présence et des options du système d'enroulement.

# Câbles

Le choix du câble adapté constitue l'élément essentiel de la solution d'enrouleur de câble.

Un câble correct détermine les performances de l'enrouleur et par conséquent la fiabilité de l'ensemble du système.

Conductix-Wampfler propose le câble le mieux adapté à chaque contexte, vitesse d'exploitation et condition environnementale. Nous proposons une gamme complète de câbles, des câbles d'enroulement de base aux câbles haut de gamme capables de gérer les exigences mécaniques et dynamiques les plus élevées.

Que vous ayez besoin de câbles d'énergie et de contrôle blindés ou non, de câbles de données et de bus, Conductix-Wampfler possède nécessairement le produit qu'il vous faut !

Contexte d'utilisation															
	Systèmes d'enroulement de base						Systèmes d'enroulement à usage intensif								
Puissance/contrôle															
	MALT	GPM	RP	RG	WG	WGF	C800	GPM-RF	RXP	RXG	TRA	HVR	WXG	RXX	TRA-RF
Composite Puissance + Contrôle + Données															
			RP-D	RG-D	WG-D	WGF-D			RXP-D	RXG-D		HVR-FO	WXG-D	RXX-D	
Étiquette respectivement Conception	Conductix-Wampfler	Conductix-Wampfler	12YRDT11YH	NSHTOEU-J	Conductix-Wampfler	(N)TSFLGGEWOEU	Conductix-Wampfler	Conductix-Wampfler	12YHRDT11YH	(N)SHTOEU-J	Conductix-Wampfler	Conductix-Wampfler	(N)TSKCGEWOEU	(N)SHTOEU-J	Conductix-Wampfler
Matériau gaine extérieure	PVC	PUR	PUR	Caoutchouc	Caoutchouc	Caoutchouc	PVC	PUR	PUR	Caoutchouc	PUR	Caoutchouc	Caoutchouc	Caoutchouc	PUR
Convient à une utilisation en extérieur	●	●	●	●	●	●	●	●	●	●	●	●	●	●	●
Plage de tension	0,6/1 kV	0,6/1 kV	jusqu'à 0,6/1 kV	0,6/1 kV	3,6/6 kV jusqu'à 12/20 kV	3,6/6 kV jusqu'à 12/20 kV	0,6/1 kV	0,6/1 kV	jusqu'à 0,6/1 kV	0,6/1 kV	0,6/1 kV	3,6/6 kV jusqu'à 12/20 kV	3,6/6 kV jusqu'à 12/20 kV	0,6/1 kV	0,6/1 kV
Capacité de charge de traction max. [N / mm <sup>2</sup> ]	10	12	15	15	20	15	20	20	25	30	30	20	20	30+	30+
Vitesse de déplacement max. [m/min]	40	60	80	120	120	120	60	60	180	240	200	180	300	240 *	240
Plage de températures - flexion [°C]	-20	-25	-20	-25	-25	-25	-10	-25	-40	-35 <sup>1)</sup>	-25	-30 <sup>2)</sup>	-35	-35	-25
	max. 60	max. 60	max. 70	max. 80	max. 80	max. 80	max. 60	max. 60	max. 80	max. 60	max. 80	max. 80	max. 80	max. 80	max. 60

<sup>1)</sup> -45 °C sur demande    <sup>2)</sup> -45 °C sur demande

\* 300 m/min max.    ● idéal    ● limité

# Caractéristiques des câbles d'enroulement

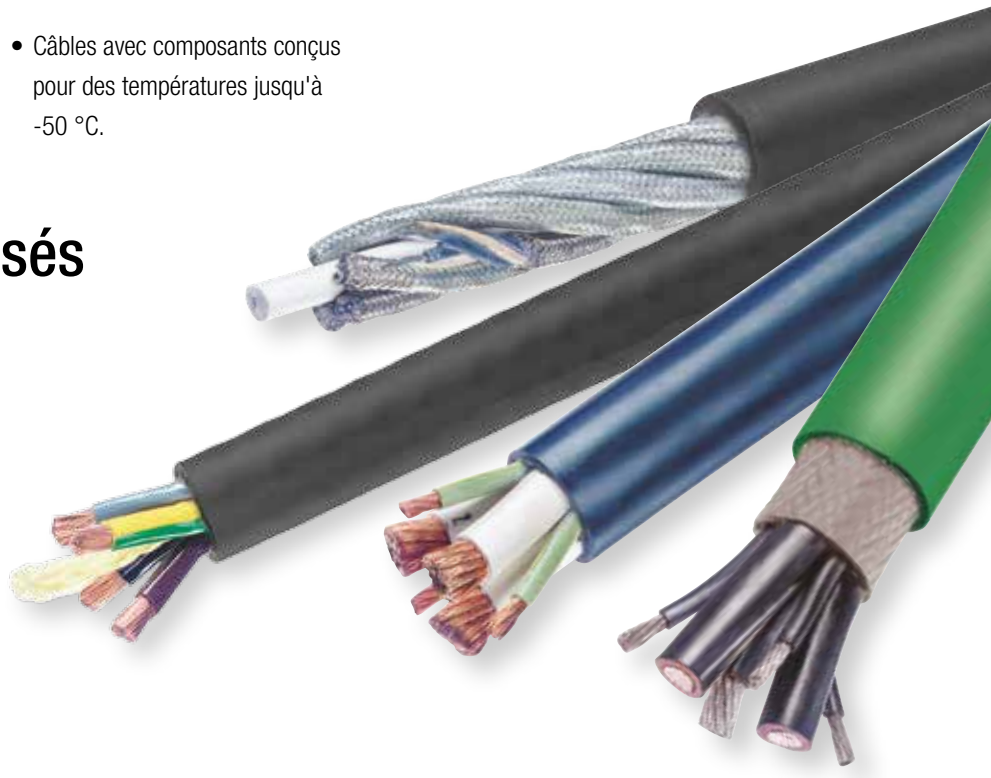
- Réduction du diamètre et du poids au moyen de matériaux d'isolation et d'enrobage idéaux.
- Meilleure résistance à l'effet tire-bouchon\* dû à une torsion inversée.
- Construction et géométrie stables dues à l'utilisation de mastics extrudés.
- Gaine extérieure très résistante à l'usure, même dans des environnements agressifs.
- Résistance extrême grâce à un torsadage très court.
- Rigidité axiale élevée grâce à des gaines intérieures et extérieures imbriquées.
- Tous les câbles électriques présentent un enroulement à gauche.
- Câbles conçus pour résister à des températures jusqu'à 180 °C.
- Câbles conçus pour résister à des environnements particulièrement exigeants, eau, eaux usées, huile, etc.

## Câbles spéciaux (disponibles sur demande)

- Câbles composites avec puissance + contrôle + fibre optique.
- Câbles avec composants conçus pour des températures jusqu'à -50 °C.

## Câbles personnalisés

Pour les contextes d'utilisation ou environnements inhabituels, nous pouvons concevoir un câble personnalisé répondant précisément à vos besoins propres. Contactez-nous !



\* Les câbles qui ne sont pas conçus pour des contextes d'enroulement exigeants peuvent subir un effet « tire-bouchon ». Autrement dit, les conducteurs internes peuvent être endommagés.

# Accessoires

Conductix-Wampfler propose une gamme complète d'accessoires pour enrouleurs motorisés...

- 1 Boîtiers de raccordement pour puissance, contrôle et fibre optique
- 2 Guides-câbles unidirectionnels ou bidirectionnels avec détecteurs en option de câble mou, de tirant et de position
- 3 Entrées de câbles et tambours d'ancrage
- 4 Dispositifs de guidage et de dérivation
- 5 Commutateurs de fin de course
- 6 Dispositif d'ancrage avec ressorts amortissant les chocs pour les contextes d'utilisation verticaux
- 7 Tambours d'ancrage au sol « aile d'ange »
- 8 Bandes chauffantes réduisant la condensation dans les boîtiers de collecteurs tournants (non illustrées)

Bien d'autres accessoires sont disponibles. Veuillez nous contacter pour plus de détails.



## Système de protection des câbles Trenchguard®

Le système comprend :

- Canal de tranchée préfabriqué en acier galvanisé ou inoxydable
- Courroie en caoutchouc souple renforcée
- Matériel de montage en acier inoxydable
- Rouleaux de levage à courroie montés sur le guide-câble



# Ingénierie



Possédant des décennies d'expérience dans la conception et l'ingénierie destinées à des contextes d'utilisation spécifiques, Conductix-Wampfler est en mesure mieux que quiconque de répondre aux exigences de votre secteur ou de votre environnement.

Des versions pour lieux dangereux (ATEX), radiations nucléaires, environnements chimiquement agressifs, conditions climatiques extrêmes ou conditions de salinité sont disponibles sous la forme de packs de protection en option.



# ReelQuote



ReelQuote est un puissant pack logiciel d'analyse technique de projets et de sélection de la meilleure solution d'enroulement. Le programme donne accès à des centaines de fonctions en option ou à des conceptions propres au contexte.

Avec **ReelQuote**, nous vous garantissons que vous disposerez du système d'enroulement le mieux adapté à votre contexte d'utilisation.



## Services personnalisés

Le champ d'application et l'importance de la plage de services de Conductix-Wampfler sont orientés vers les exigences spécifiques de nos clients.

Nous pouvons tout gérer, de la planification du projet aux contrats de service sur le long terme. Pour bénéficier d'une longévité opérationnelle maximale et de la sécurité continue de systèmes complexes, nous vous recommandons de faire appel à notre équipe de services expérimentée.



Les experts de Conductix-Wampfler aident les clients, de la planification à l'installation sur site en passant par le pré-montage, partout dans le monde.

### Lors de la phase de planification, nous réalisons les tâches suivantes :

- Définir les paramètres de l'application
- Sélectionner le système d'enroulement motorisé, ainsi que le câble ou le tuyau les mieux adaptés
- Optimiser l'ensemble du système en fonction de vos exigences, des paramètres de l'application et des facteurs environnementaux

### Lors de la phase de pré-assemblage, nous réalisons les tâches suivantes :

- Assembler le système d'enroulement
- Installer le câble et raccorder le collecteur tournant
- Pré-ajuster les paramètres des unités d'entraînement à fréquence variable

### Lors de la phase d'assemblage final et d'inspection, nous réalisons les tâches suivantes :

- Déterminer tout assemblage supplémentaire devant être réalisé sur site
- Terminer l'installation et la mise en service par le biais d'un personnel hautement formé et expérimenté
- Procéder à l'inspection finale
- Former et débriefing le personnel du client sur site

### Maintenance et entretien

- Une maintenance et des inspections régulières augmentent la durée de fonctionnement de l'installation et garantissent de nombreuses années de performances et de disponibilité
- Un accord de service Conductix-Wampfler constitue votre pack « en toute sérénité » !





# www.conductix.com

Conductix-Wampfler n'a qu'une mission essentielle : vous fournir des systèmes de transmission d'énergie et de données qui permettront à vos sites de production de fonctionner 24 heures sur 24, 7 jours sur 7, 365 jours par an.

Pour contacter votre agence commerciale la plus proche, veuillez consulter le site :

[www.conductix.com/en/contact-search](http://www.conductix.com/en/contact-search)

